

# Ústav na výkon väzby a Ústav na výkon trestu odňatia slobody

Floriánska 18 priečinok C/12, 041 42 Košice

UVVaUVTOS-01141/36-KE-2022

## Výzva na predloženie cenovej ponuky za účelom určenia predpokladanej hodnoty zákazky

(v zmysle § 117 zákona č.343/2015 Z. z. o verejnom obstarávaní a o zmene a doplnení niektorých zákonov)

### 1. Identifikácia verejného obstarávateľa

**Názov organizácie:** Ústav na výkon väzby a Ústav na výkon trestu odňatia slobody Košice

**IČO:** 00738387

**DIČ:** 2020753251

**Sídlo organizácie:** Floriánska 18, 041 42 Košice

**Kontaktná osoba vo veciach verejného obstarávania:**

Ing. Karol Vargaestok

**Telefón:**

055/2831803, 0903 976 981

**E-mail:**

karol.vargaestok@zvjs.sk

**Kontaktná osoba vo veciach predmetu zákazky:**

Ing. Mária Raševová

**Telefón:**

055/2831503, 0904 350 214

**E-mail:**

maria.rasevova@zvjs.sk

2. **Predmet zákazky:** Oprava otvorových výplní obalovej konštrukcie - okien formou dodávky a montáže plastových okien, vrátane demontáže pôvodných otvorových konštrukcií, osadenia vonkajších parapetov, murárskych vyspravok a odvozom a likvidáciou starých okien a odpadu.

### 3. Opis predmetu zákazky:

**23 ks okná plastové, rozmer 1200 x 1200 mm** (vid'. Príloha č. 3), dvojdielne s horizontálnym stredovým priečnikom, 2 x sklopné. Konštrukcia okna musí spĺňať podmienku  $U_w \leq 0,85 \text{ W.m}^{-2}.\text{K}^{-1}$ , farba biela obojstranne, zasklenie izolačným trojsklom, vonkajší parapet z lakoplastovaného Al plechu šírky cca 300 mm farby bielej. Demontáž starých kovovo-hliníkových okien, vrátane oceľového slepého rámu kotveného do muriva (nutnosť rezania, resp. pálenia).

Súčasťou dodávky pre všetky položky je dodávka a montáž výrobku, demontáž pôvodných výplní, stavebné vyspravky po osadení okien, odvoz a likvidácia pôvodných výplní a stavebnej sute.

Rozmery okien nie sú výrobným rozmerom, pred samotnou výrobou je nutné si okná zamerať.

4. **Obhliadka miesta:** Verejný obstarávateľ odporúča vykonať obhliadku, aby uchádzači získali všetky informácie, ktoré budú potrebovať na prípravu ponuky. Obhliadku miesta uchádzač uskutoční po predchádzajúcom telefonickom dohodnutí termínu u kontaktnej osoby vo veciach predmetu zákazky, pričom telefonická dohoda musí byť aspoň tri hodiny

# Ústav na výkon väzby a Ústav na výkon trestu odňatia slobody

Floriánska 18 priechinok C/12, 041 42 Košice

---

pred navrhovaným termínom. Obhliadka je možná v pracovných dňoch od 8:00 hod – 14:00 hod.

5. **Spoločný slovník obstarávania (CPV):** 44221000-5 Okná, dvere a súvisiace prvky, 45216113-9 Stavebné práce na budovách väzníc, 45441000-0 Sklenárske práce , 60000000-8 Dopravné služby (bez prepravy odpadu)
6. **Predpokladaná hodnota zákazky:** Určí sa po vyhodnotení cenových ponúk
7. **Zdroj finančných prostriedkov:** Predmet zákazky bude financovaný z prostriedkov štátneho rozpočtu. Verejný obstarávateľ neposkytuje zálohy na plnenie predmetu zákazky. Predmet zákazky bude hradený bezhotovostnou platbou. Právo vystaviť faktúru vznikne dodávateľovi po odovzdaní a prevzatí zmluvného plnenia verejným obstarávateľom. Faktúra je splatná do 30 dní odo dňa jej doručenia verejnému obstarávateľovi.
8. **Miesto a termín dodania predmetu zákazky:**
  - Najneskôr do 29.07.2022.
  - Ústav na výkon väzby a Ústav na výkon trestu odňatia slobody Košice, Floriánska 18, 041 42 Košice
9. **Typ zmluvného vzťahu:** písomná zmluva – návrh zmluvy o dielo tvorí prílohu Výzvy
10. **Náklady na ponuku:** Všetky náklady a výdavky spojené s prípravou a predložením ponuky znáša uchádzač bez akéhokoľvek finančného nároku na verejného obstarávateľa.
11. **Obsah ponuky:**
  - Návrh na plnenie kritérií (uchádzač vytlačí návrh na plnenie kritérií, doplní údaje uchádzača a cenové údaje, podpíše a predloží ako prílohu č.1 ponuky)
  - Čestné vyhlásenie (uchádzač vytlačí čestné vyhlásenie, doplní údaje uchádzača, podpíše a predloží ako prílohu č.2 ponuky)
  - Položkový rozpočet zákazky
12. **Mena a ceny uvádzané v ponuke:**

Cena za predmet zákazky musí byť určená ako celková cena spôsobom:

  - jednotková cena bez DPH,
  - výška DPH
  - jednotková cena vrátane DPH
  - celková cena vrátane DPH

Ak uchádzač nie je platcom DPH, tak na túto skutočnosť v ponuke upozorní pri uvedení ceny za predmet zákazky.
13. **Miesto a lehota na predkladanie ponuky:**

Cenovú ponuku je možné predložiť prostredníctvom poštového doručovateľa, osobne alebo e-mailom. Rozhodujúci je moment fyzického doručenia ponuky na uvedenú kontaktnú adresu. Dátum poštovej pečiatky nie je rozhodujúci. Po uplynutí lehoty na predkladanie ponúk nie je možné predložené ponuky odvolať a zmena alebo doplnenie ponuky je vylúčená. Ponuky sa predkladajú v slovenskom jazyku a v mene EUR. Ponuka

# Ústav na výkon väzby a Ústav na výkon trestu odňatia slobody

Floriánska 18 priečnikov C/12, 041 42 Košice

---

musí zahŕňať aj všetky vedľajšie náklady spojené s dodávkou predmetu zákazky a predkladá sa na celý predmet zákazky.

Cenové ponuky sa doručujú v listinnej podobe v uzatvorených obálkach s uvedením názvu a sídla verejného obstarávateľa aj uchádzača a s označením „**VO-NEOTVÁRAŤ**“ opatrené heslom „**Okná**“ na adresu:

Ústav na výkon väzby a Ústav na výkon trestu odňatia slobody

referát verejného obstarávania

Floriánska 18

041 42 Košice

Pri osobnom doručení ponuky je doručovateľ uchádzača pri vstupe do budovy verejného obstarávateľa povinný oznámiť osobe zodpovednej za verejné obstarávanie svoj príchod. Kontaktná osoba mu vydá potvrdenie o osobnom prevzatí ponuky.

Cenové ponuky je možné doručiť v elektronickej podobe prostredníctvom e-mailu na e-adresu karol.vargaestok@zvjs.sk s označením predmetu správy „**VO-NEOTVÁRAŤ Okná**“, pričom e-mail je vhodné zabezpečiť zaheslovaním súboru .zip s ponukou a sprístupnením hesla verejnému obstarávateľovi v termíne otvárania ponúk.

Lehota na predkladanie ponúk končí dňom 31.03.2022 o 11:00 hod.

Platnosť cenovej ponuky je minimálne 60 dní odo dňa doručenia verejnému obstarávateľovi.

14. **Kritériá na vyhodnotenie ponúk:** Najnižšia celková cena s DPH. V prípade, že uchádzač je neplatca DPH, hodnotí sa v jeho prípade celková cena bez DPH.
15. **Vyhodnotenie ponúk:** Verejný obstarávateľ po doručení cenových ponúk vykoná dňa 31.03.2022 o 13.00 hod vyhodnotenie ponúk podľa kritéria uvedeného v bode 14.
16. **Oznámenie o výsledku vyhodnotenia ponúk:** Verejný obstarávateľ po vyhodnotení cenových ponúk do troch pracovných dní oznámi všetkým uchádzačom výsledok vyhodnotenia ponúk e-mailom. Za týmto účelom uvedú uchádzači, ktorí podávajú cenovú ponuku osobne alebo prostredníctvom poštového doručovateľa e-mailovú adresu.
17. **Použitie elektronickej aukcie:** Nie
18. **Uzavretie zmluvy:** Áno

**Doplňujúce informácie:** V prípade, ak sa preukáže, že predpokladaná hodnota zákazky neprevýši hodnotu zákazky s nízkou hodnotou podľa Zákona č. 343/2015 Z.z., po vyhodnotení ponúk verejný obstarávateľ zostaví poradie účastníkov, pričom úspešným uchádzačom bude ten uchádzač, ktorý predložil ponuku s najnižšou celkovou cenou s DPH a uzavrie s úspešným uchádzačom zmluvu o dielo na predmet zákazky.

Ak úspešný uchádzač zmluvu o dielo neuzavrie z vlastného rozhodnutia, verejný obstarávateľ má právo uzavrieť zmluvu o dielo s uchádzačom, ktorý skončil ako ďalší v poradí.

# Ústav na výkon väzby a Ústav na výkon trestu odňatia slobody

Floriánska 18 priechinok C/12, 041 42 Košice

---

Verejný obstarávateľ si vyhradzuje právo v závislosti od výšky pridelených finančných prostriedkov neuzavrieť zmluvu o dielo s úspešným uchádzačom, prípadne uzavrieť zmluvu o dielo iba na časť rozsahu opisu predmetu zákazky.

V Košiciach dňa 22.03.2022

Spracoval:

---

*kpt. Ing. Karol Vargaštok*  
*VOR I. referátu VORP*

Schválil:

---

*plk. Ing. Ingrid Jakalová*  
*zástupkyňa riaditeľa*  
*pre ekonomické veci*

Prílohy:

1. Návrh na plnenie kritéria
2. Čestné vyhlásenie
3. Výkres výplne okna
4. Návrh zmluvy o dielo

# Ústav na výkon väzby a Ústav na výkon trestu odňatia slobody

Floriánska 18 priechinok C/12, 041 42 Košice

Príloha č. 1

**Uchádzač/skupina dodávateľov:**

**Obchodné meno:**

**Adresa spoločnosti:**

**IČO:**

**E-mailová adresa:**

## Návrh na plnenie kritéria

Por. č.	Predmet zákazky	Jednotková cena bez DPH	DPH	Jednotková cena s DPH	Celková cena s DPH za 23 ks
1.	Oprava okien objektu Prevádzková budova VV				

Vyhlasujem, že v cenovej ponuke sú zahrnuté všetky položky uvedené vo Výzve na predkladanie cenových ponúk v bode 3) a že súhlasím so znením zmluvy.

Dátum predkladania ponuky uchádzačom:

.....  
podpis a odtlačok pečiatky uchádzača

meno, priezvisko, funkcia štatutárneho  
zástupcu uchádzača oprávneného konať  
v záväzkových vzťahoch

# Ústav na výkon väzby a Ústav na výkon trestu odňatia slobody

Floriánska 18 priechinok C/12, 041 42 Košice

---

*Príloha č. 2*

**Uchádzač/skupina dodávateľov:**

**Obchodné meno:**

**Adresa spoločnosti:**

**IČO:**

## Čestné vyhlásenie

Dolu podpísaný zástupca uchádzača týmto čestne vyhlasujem:

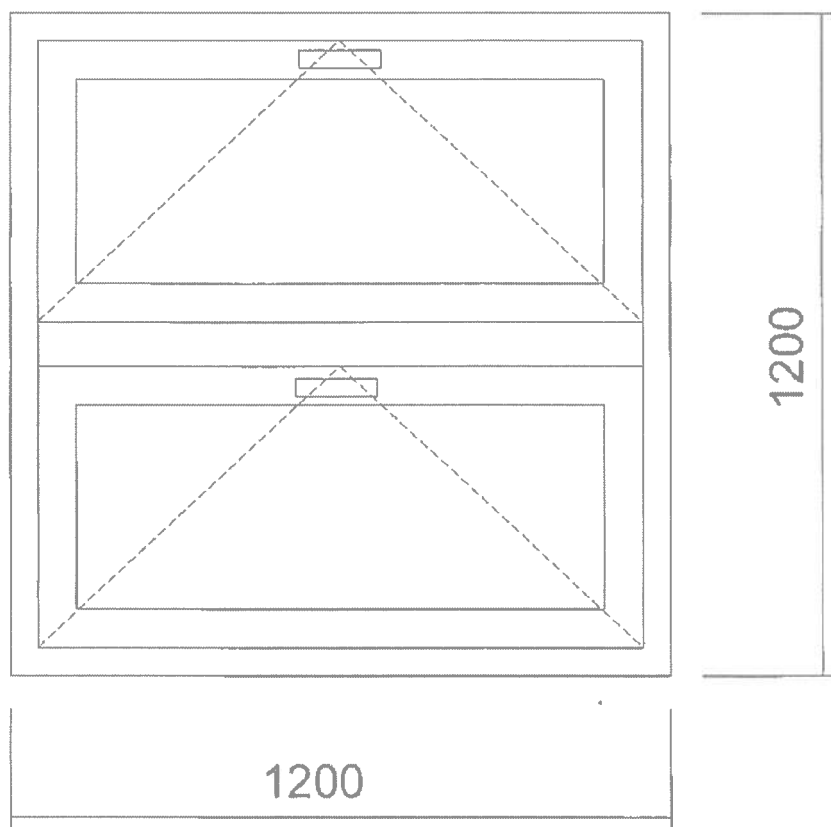
- a) že nemám uložený zákaz účasti vo verejnom obstarávaní potvrdený konečným rozhodnutím v SR alebo v štáte svojho sídla, miesta podnikania alebo obvyklého pobytu,
- b) že u mňa neexistuje dôvod na vylúčenie podľa § 40 ods. 6 písm. f) zákona o verejnom obstarávaní.

**Predmet zákazky:** „Oprava okien objektu Prevádzková budova VV“

V ....., dňa .....

.....  
podpis a odtlačok pečiatky uchádzača

meno, priezvisko, funkcia štatutárneho  
zástupcu uchádzača oprávneného konať  
v záväzkových vzťahoch



# Ústav na výkon väzby a Ústav na výkon trestu odňatia slobody

Floriánska 18 priečínok C/12, 041 42 Košice

---

Príloha č. 4

## ZMLUVA O DIELO - návrh

číslo UVV a UVTOS - /32-2022

podľa §536 a následných ustanovení zákona č. 513/1991 Zb. Obchodný zákonník v znení neskorších predpisov

### ZMLUVNÉ STRANY

**Objednávateľ:** Ústav na výkon väzby a Ústav na výkon trestu odňatia slobody Košice  
Sídlo: Floriánska 18, 041 42 Košice  
Právna forma: Rozpočtová organizácia zriadená na základe zriaďovacej listiny Ministerstva spravodlivosti Slovenskej republiky zo dňa 31.01.2001 v znení neskorších dodatkov.

Korešpondenčná adresa:

Ústav na výkon väzby a Ústav na výkon trestu odňatia slobody  
Floriánska 18  
Priečínok C/12  
041 42 Košice

Štatutárny zástupca:

Bankové spojenie: Štátna pokladnica  
Číslo účtu: SK33 8180 0000 0070 0016 2597  
IČO: 00738387

Oprávnený rokovať vo veciach zmluvných: plk. Ing. Ingrid Jakalová  
Oprávnený rokovať vo veciach technických: mjr. Ing. Mária Raševová

(ďalej ako „objednávateľ“)

**Zhotoviteľ:**

Sídlo:  
Kontaktná adresa:  
Zápis v živnostenskom / obchodnom registri:  
Štatutárny zástupca:  
Bankové spojenie:  
Číslo účtu:  
IČO:  
DIČ:  
IČDPH:

Oprávnený rokovať vo veciach zmluvy:  
Oprávnený rokovať vo veciach technických:

(ďalej ako „zhotoviteľ“)

(objednávateľ a zhotoviteľ ďalej spoločne len „zmluvné strany“)



# Ústav na výkon väzby a Ústav na výkon trestu odňatia slobody

Floriánska 18 priečinnok C/12, 041 42 Košice

---

## Čl. I. PREDMET ZMLUVY

- 1.1. Touto zmluvou sa zhotoviteľ zaväzuje zhotoviť vo vlastnom mene a na vlastnú zodpovednosť pre objednávateľa dielo: „Oprava okien objektu Prevádzková budova VV“ v sídle objednávateľa v rozsahu dodávky a montáže stavebných prác. Presná technická a množstevná špecifikácia prác a materiálu je uvedená v položkovitom rozpočte zmluvy, ktorý je neoddeliteľnou súčasťou tejto Zmluvy o dielo a tvorí jej prílohu.
- 1.2. Objednávateľ sa zaväzuje riadne dokončené dielo prevziať a zaplatiť zaň dohodnutú cenu.

## Čl. II. DOBA ZHOTOVENIA DIELA

- 2.1. Zhotoviteľ sa zaväzuje dokončiť a odovzdať objednávateľovi dielo zhotovené v rozsahu a požadovanej kvalite v lehote najneskôr do **29.07.2022**.
- 2.2. Presný termín zahájenia prác bude určený objednávateľom a oznámený zhotoviteľovi minimálne 14 kalendárnych dní vopred.
- 2.3. Zhotoviteľ úplne vyprace stavenisko najneskôr do dvoch dní po odovzdaní diela ako celku.

## Čl. III. CENA DIELA

- 3.1. Cena za zhotovenie a dodanie diela podľa čl. I. tejto zmluvy je zmluvnými stranami dojednaná podľa zákona č. 18/1996 Z. z. o cenách v znení neskorších predpisov, vyhlášky Ministerstva financií Slovenskej republiky č. 87/1996 Z. z., ktorou sa vykonáva zákon Národnej rady Slovenskej republiky č. 18/1996 Z. z. o cenách v znení neskorších predpisov.

**Cena diela: xxxxxx € bez DPH, DPH 20%: xxxxxx€, spolu: xxxxxx €**

- 3.2. Zhotoviteľ zodpovedá za použitie a účtovanie správnej sadzby DPH.
- 3.3. Cena podľa čl. III. bodu 1 je považovaná za cenu konečnú, dohodnutú na základe vykonaného prieskumu trhu a predloženej cenovej ponuky zhotoviteľa podľa prílohy k tejto zmluve, ktorá tvorí jej neoddeliteľnú súčasť. Zhotoviteľovi nevzniká nárok na akúkoľvek úhradu iných nákladov. V cene diela sú zahrnuté všetky náklady s vyhotovením diela vrátane nákladov na dopravu, zariadenie staveniska, jeho prevádzku a vypratanie a vykonanie stavebných prác podľa čl. I. bodu 1.1. Všetky spotrebované energie pri realizácii diela hradí objednávateľ.

## Čl. IV.

# Ústav na výkon väzby a Ústav na výkon trestu odňatia slobody

Floriánska 18 priečinnok C/12, 041 42 Košice

---

## PLATOBNÉ PODMIENKY

- 4.1. Objednávateľ neposkytne zhotoviteľovi na pokrytie výdavkov súvisiacich s realizáciou diela preddavok. Cenu za dielo uhradí objednávateľ po ukončení, odovzdaní a prevzatí riadne dokončeného diela na základe faktúry vystavenej zhotoviteľom. Súčasťou faktúry bude protokol o odovzdaní a prevzatí diela.
- 4.2. Splatnosť faktúry je 30 dní odo dňa jej doručenia. Zhotoviteľ zabezpečí, aby faktúra spĺňala všetky náležitosti daňového dokladu.

## Čl. V.

### PODMIENKY ZHOTOVENIA DIELA

- 5.1. Zhotoviteľ v plnom rozsahu zodpovedá za bezpečnosť a ochranu zdravia osôb v priestore staveniska, ktorých vstup na stavenisko a pohyb v priestore staveniska je oprávnený. Zhotoviteľ zabezpečí pracovníkom ochranné pracovné pomôcky. Odborné práce musia byť vykonané len pracovníkmi zhotoviteľa alebo jeho dodávateľov, majúcich príslušnú kvalifikáciu na vykonanie týchto prác.
- 5.2. Zhotoviteľ je pri zhotovovaní diela povinný rešpektovať a plniť požiadavky a nároky všetkých platných technických noriem, predpisov z oblasti certifikácie a ostatných právnych úprav regulujúcich v priebehu realizácie i počas záručnej doby diela problematiku technických technologických, kvalitatívnych a bezpečnostných parametrov stavieb, stavebných materiálov a dodávok, procesov realizácie stavebných a montážnych prác a technického vybavenia a zariadenia stavieb. Zhotoviteľ potvrdzuje, že sa v plnom rozsahu oboznámil s rozsahom a povahou diela, že sú mu známe všetky potrebné technické a kvalitatívne a iné podmienky k realizácii diela a že disponuje takými kapacitami a odbornými znalosťami, ktoré sú k zhotoveniu diela potrebné.
- 5.3. Závazok zhotoviteľa z tejto zmluvy je splnený riadnym ukončením, odovzdaním a prevzatím celého diela obstarávateľom. Dielo ako celok bude riadne dokončené a v požadovanej kvalite, funkčnosti a pri dodržaní parametrov príslušných záväzných STN a ostatných noriem platných v SR.
- 5.4. Rozsah predmetu zmluvy nie je možné rozširovať dodatkom k zmluve.
- 5.5. Zhotoviteľ je povinný predložiť menný zoznam osôb jeho zamestnancov, ktorý bude obsahovať meno, priezvisko, číslo občianskeho preukazu, bydlisko ako aj ŠPZ automobilov, ktoré budú vstupovať do objektu. Objednávateľ si vyhradzuje právo neumožniť vstup zamestnancom zhotoviteľa, ktorí neboli poučení poverenými príslušníkmi objednávateľa.

# Ústav na výkon väzby a Ústav na výkon trestu odňatia slobody

Floriánska 18 priechinok C/12, 041 42 Košice

---

- 5.6. Požaduje sa predloženie vyhlásenia o zhode a certifikáty použitých materiálov a výrobkov.
- 5.7. Zhotoviteľ sa zaväzuje dodržiavať interné predpisy v objektoch objednávateľa, o ktorých bude riadne poučený.
- 5.8. Pri vzniku nepredvídaných alebo mimoriadnych udalostí zhotoviteľ je povinný riadiť sa pokynmi príslušníkov. Strpieť ukončenie prác a opustenie staveniska poprípade neumožnenie vstupu na stavenisko. Ak bol zhotoviteľovi odopretý prístup na pracovisko nie z jeho viny, o tento čas sa predĺži termín ukončenia plnenia predmetu tejto zmluvy uvedený v čl.II. bode 2.1.
- 5.9. Objednávateľ je oprávnený kontrolovať dielo na každom stupni jeho zhotovovania. Ak pri kontrole zistí, že zhotoviteľ porušuje svoje povinnosti, má právo žiadať, aby zhotoviteľ bezodkladne odstránil vzniknuté vady a ďalej dielo zhotovoval riadne. V prípade, že zhotoviteľ v primeranej dobe nevyhoví požiadavkám objednávateľa, považuje sa uvedené za podstatné porušenie zmluvy.

## Čl.VI. ZÁRUČNÁ DOBA

- 6.1. Záručná doba na dielo, ktoré je predmetom tejto zmluvy je 60 mesiacov odo dňa odovzdania a prevzatia diela. Počas záručnej doby zhotoviteľ zodpovedá za vady diela.
- 6.2. Plynutie záručnej doby sa preruší na dobu odo dňa písomného uplatnenia práva objednávateľa na odstránenie vady – reklamácie, až do dňa odstránenia vady a písomného prevzatia odstránenej vady.
- 6.3. Nároky objednávateľa z riadne reklamovanej vady sa riadia ustanovením § 564 Obchodného zákonníka.
- 6.4. Zhotoviteľ sa zaväzuje nastúpiť na odstránenie reklamovaných vád do 7 kalendárnych dní od písomného uplatnenia reklamácie. Za písomne uplatnenú reklamáciu sa považuje aj reklamácia podaná elektronickou poštou.
- 6.5. Zhotoviteľ nezodpovedá za vady, ktoré vznikli v dôsledku neodborného zásahu, alebo neodborného užívania zo strany objednávateľa, alebo okolnosťami, ktoré vylučujú zodpovednosť zhotoviteľa.

## Čl. VII. ZMLUVNÉ POKUTY

# Ústav na výkon väzby a Ústav na výkon trestu odňatia slobody

Floriánska 18 priechinok C/12, 041 42 Košice

---

- 7.1. Sankcie sú stanovené dohodou oboch strán ako zmluvné, ich uplatnenie nemá vplyv na právo požadovať u druhej zmluvnej strany náhradu ušlého zisku a škôd.
- 7.2. Objednávateľ má právo uplatniť si u zhotoviteľa zmluvnú pokutu vo výške 0,5% z dohodnutej ceny diela za každý deň omeškania pri neplnení svojej povinnosti zhotoviť dielo riadne a včas.
- 7.3. Zhotoviteľ má právo na úhradu zmluvnej pokuty vo výške 0,5% za neuhradenie faktúry v lehote splatnosti z dlžnej čiastky za každý deň omeškania.
- 7.4. Objednávateľ sa nezbavuje práva na uplatnenie práv zo zodpovednosti zhotoviteľa za škody, ktoré spôsobí objednávateľovi nesplnením povinností vyplývajúcich z tejto zmluvy v súlade s Obchodným zákonníkom.
- 7.5. Zhotoviteľ zodpovedá za škodu, ktorá vznikne objednávateľovi alebo tretej osobe v dôsledku porušenia jeho povinností vyplývajúcich z tejto zmluvy.
- 7.6. V prípade omeškania zhotoviteľa so splnením povinnosti odstrániť vadu diela v lehote podľa článku VI bod 6.4 zmluvy, môže si objednávateľ uplatniť voči zhotoviteľovi zmluvnú pokutu vo výške 100 Eur za každú vadu a za každý i začatý deň omeškania, a to až do jej odstránenia. Zhotoviteľ je povinný uplatnenú zmluvnú pokutu uhradiť objednávateľovi do 21 kalendárnych dní od jej preukázateľného doručenia.

## Čl. VIII.

### ODSTÚPENIE OD ZMLUVY

- 8.1..Platnosť tejto zmluvy môžu obe zmluvné strany ukončiť vzájomnou písomnou dohodou.
- 8.2. Ak sa porušenie zmluvnej povinnosti zmluvnou stranou považuje v zmysle tejto zmluvy, alebo v zmysle § 345 Obchodného zákonníka za podstatné porušenie zmluvy, môže oprávnená strana od zmluvy odstúpiť, pokiaľ to oznámi písomne druhej zmluvnej strane bez zbytočného odkladu.
- 8.3. Pre porušenie lehoty je rozhodujúci dátum doručenia písomného oznámenia druhej zmluvnej strane.
- 8.4. Ak oprávnená strana oznámi druhej zmluvnej strane, že na splnení zmluvných povinností naďalej trvá, alebo nevyužije v lehote právo od zmluvy odstúpiť, môže od zmluvy odstúpiť len v prípade porušenia zmluvy v súlade s § 346 Obchodného zákonníka.
- 8.5. Ak oprávnená strana v lehote na odstúpenie od zmluvy podľa bodu 8.2. stanoví na dodatočné plnenie dodatočnú lehotu, vzniká jej právo odstúpiť od zmluvy po uplynutí dodatočnej lehoty rovnakým spôsobom, ako je uvedený v bode 8.2.

# Ústav na výkon väzby a Ústav na výkon trestu odňatia slobody

Floriánska 18 priečinok C/12, 041 42 Košice

---

- 8.6. Odstúpením od zmluvy, zmluva zaniká dňom doručenia prejavu vôle oprávnenej strany, druhej zmluvnej strane.
- 8.7. Odstúpením od zmluvy zanikajú všetky práva a povinnosti zmluvných strán vyplývajúcich zo zmluvy, okrem nárokov na náhradu škody, nárokov na dovtedy uplatnené zmluvné resp. zákonné sankcie a nárokov vyplývajúcich z ustanovení tejto zmluvy o poskytovaní záruky a zodpovednosti za vady za časť diela, ktoré bolo do odstúpenia zrealizované.
- 8.8. Vysporiadanie pohľadávok z titulu odstúpenia od zmluvy:
- a) časť diela zhotoveného do odstúpenia od zmluvy zostáva vlastníctvom objednávateľa,
  - b) finančné rozdiely uhradia zmluvné strany po vzájomnom odsúhlasení do 14 kalendárnych dní od obdržania konečnej faktúry objednávateľom.

## Čl. IX ĎALŠIE ZMLUVNÉ DOJEDNANIA

- 9.1. Zmluvné strany sa dohodli, že všetky skutočnosti, ktoré sa o druhej zmluvnej strane dozvedia a všetky informácie poskytnuté zmluvnými stranami navzájom v súvislosti s realizáciou diela sa v zmysle § 271 Obchodného zákonníka považujú za dôverné.
- 9.2. Zhotoviteľ počas celej doby trvania zmluvy je povinný rešpektovať interné predpisy, nariadenia a pokyny objednávateľa týkajúce sa ochrany a bezpečnosti osôb zdržujúcich sa v priestoroch výkonu prác podľa tejto zmluvy.

## Čl. X. ZÁVEREČNÉ USTANOVENIA

- 10.1. Zmluvné strany výslovne prehlasujú, že táto zmluva zodpovedá ich slobodnej vôli, čo potvrdzujú podpismi zástupcov svojich štatutárnych orgánov.
- 10.2. Táto zmluva je vyhotovená v štyroch vyhotoveniach, z ktorých tri sú určené pre objednávateľa a jedno pre zhotoviteľa.
- 10.3. Táto zmluva nadobúda platnosť dňom podpisu oboma zmluvnými stranami a účinnosť dňom nasledujúcim po dni jej zverejnenia v Centrálnom registri zmlúv, vedenom Úradom vlády Slovenskej republiky.
- 10.4. Na vzťahy medzi zmluvnými stranami vyplývajúce z tejto zmluvy, ale ňou výslovne neupravené, sa vzťahuje príslušné ustanovenie Obchodného zákonníka.
- 10.5. Pri plnení tejto zmluvy môže dochádzať k poskytovaniu a spracúvaniu osobných údajov medzi zmluvnými stranami napr. o svojich zamestnancoch, kontaktných osobách. Zmluvné strany vzájomne prehlasujú, že každá z nich bude pri spracúvaní osobných údajov zabezpečovať súlad s príslušnými všeobecne záväznými právnymi predpismi ako

# Ústav na výkon väzby a Ústav na výkon trestu odňatia slobody

Floriánska 18 priechinok C/12, 041 42 Košice

---

samostatný prevádzkovateľ, a to nie len vrátane zabezpečenia zákonnosti spracúvania osobných údajov spoľahnutím sa na vhodný právny základ spracúvania, dostatočného informovania dotknutých osôb o danom spracúvaní, ak je to podľa daných predpisov potrebné a zabezpečením primeranej úrovne bezpečnosti osobných údajov. Z tohto dôvodu medzi zmluvnými stranami nie je uzatvorená zmluva podľa čl. 28 GDPR.

10.6. Túto zmluvu bude možné meniť a dopĺňať za podmienok stanovených príslušnými všeobecne záväznými právnymi predpismi len vo forme písomného a číslovaného dodatku podpísaného oboma zmluvnými stranami.

Príloha: položkovitý rozpočet

V Košiciach dňa :

za objednávateľa :..... pečiatka

V Košiciach dňa

za zhotoviteľa:..... pečiatka