

Zmluva na opakované dodanie tovaru

uzatvorená podľa § 269 ods. 2 zákona č. 513/1991 Zb. Obchodný zákonník v znení neskorších predpisov (ďalej len „Obchodný zákonník“)

**medzi
zmluvnými stranami:**

1.1 Predávajúci:

Obchodné meno:
Sídlo:
Korešpondenčná adresa:
Spoločnosť je zapísaná:
Zastúpený:
IČO:
DIČ:
IČ DPH:
Bankové spojenie:
Číslo účtu v tvare IBAN:
Kontaktná osoba:
Tel:
Elektronická pošta:
(ďalej len „predávajúci“)

a

1.2 Kupujúci:

Názov: **Generálne riaditeľstvo Zboru väzenskej a justičnej stráže**
Právna forma: rozpočtová organizácia, zriadená zriaďovacou listinou Ministerstva spravodlivosti Slovenskej republiky z 31. januára 2001 v znení neskorších predpisov
Sídlo: Šagátova 1, 821 08 Bratislava
Korešpondenčná adresa: Šagátova ul. č. 1, 813 04 Bratislava 1
Štatutárny orgán: gen. Ing. Milan Ivan, generálny riaditeľ Zboru väzenskej a justičnej stráže
IČO: 00212008
DIČ: 2020801838
Číslo účtu v tvare IBAN: SK90 8180 0000 0070 0015 7691
Kontaktná osoba: kpt. Mgr. Adrián Garaj
Tel: + 421 2 208 31 517
Elektronická pošta: adrian.garaj@zvjs.sk
(ďalej len „kupujúci“)

Preambula

Táto zmluva na opakované dodanie tovaru (ďalej len „zmluva“) medzi predávajúcim (ďalej len „dodávateľ“) a kupujúcim (ďalej len „objednávateľ“) sa uzatvára na základe výsledku prieskumu trhu na predmet zákazky „**Pokrývky hlavy**“.

Článok I. Predmet zmluvy

1.1 Predmetom tejto zmluvy je dodanie pokrývok hlavy – čiapka so štítkom, čiapka so šiltom a čiapka lodička (ďalej len „predmet dodávky“), podľa technickej špecifikácie uvedenej

v Prílohe č. 1 tejto zmluvy, ktorou je „Technická špecifikácia a cenník predmetu zmluvy“ a záväzok dodávateľa dodať objednávateľovi za podmienok uvedených v tejto zmluve riadne a včas predmet dodávky a previesť na neho vlastnícke právo k predmetu dodávky a záväzok objednávateľa riadne dodaný predmet dodávky prevziať a zaplatiť zaň stanovenú cenu.

1.2 Zmluva sa bude realizovať formou potvrdených objednávok podľa čl. II tejto zmluvy.

Článok II. Zadávanie objednávok

- 2.1 V prípade potreby dodania konkrétneho množstva predmetu dodávky zašle objednávateľ objednávku/y dodávateľovi písomne, prípadne aj elektronicky na emailovú adresu dodávateľa uvedenú v identifikačných údajoch v záhlaví tejto zmluvy. V každej objednávke objednávateľ špecifikuje v súlade s touto zmluvou množstvo, druh, cenu a termín (lehotu) dodania predmetu dodávky.
- 2.2 Zmluvné strany sa zaväzujú, že si budú poskytovať potrebnú súčinnosť pri plnení záväzkov z tejto zmluvy a navzájom si budú oznamovať všetky okolnosti a informácie, ktoré môžu mať vplyv na vystavovanie a plnenie jednotlivých objednávok podľa podmienok dohodnutých v tejto zmluve.
- 2.3 Dodávateľ sa zaväzuje, že bude s objednávateľom bez zbytočného odkladu rokovať o všetkých otázkach, ktoré by mohli negatívne ovplyvniť proces dodania predmetu zmluvy a, že mu bude oznamovať všetky okolnosti, ktoré by mohli ohroziť dohodnutý termín pre dodanie predmetu zmluvy v zmysle platnej objednávky.
- 2.4 Objednávky bude vystavovať objednávateľ výlučne podľa svojej potreby a nie je povinný vyčerpať maximálny finančný objem stanovený v rámci zákazky na predmet dodania (čl. VIII. bod 8.1).

Článok III. Cena a platobné podmienky

- 3.1 Cena predmetu dodávky (ďalej len „cena“) je stanovená v zmysle zákona č. 18/1996 Z. z. o cenách v znení neskorších predpisov a vyhlášky Ministerstva financií Slovenskej republiky č. 87/1996 Z. z., ktorou sa vykonáva zákon o cenách v znení neskorších predpisov, a to v nasledovnej výške:

Čiapka so štítkom:

- | | |
|---|----------------|
| • Zmluvná cena bez DPH za 1 kus: | 00,00 € |
| • Sadzba DPH (20 %) a výška DPH: | 00,00 € |
| • Zmluvná cena vrátane DPH za 1 kus: | 00,00 € |

Čiapka so šiltom sivozelená:

- | | |
|---|----------------|
| • Zmluvná cena bez DPH za 1 kus: | 00,00 € |
| • Sadzba DPH (20 %) a výška DPH: | 00,00 € |
| • Zmluvná cena vrátane DPH za 1 kus: | 00,00 € |

Čiapka so šiltom čierna:

- | | |
|---|----------------|
| • Zmluvná cena bez DPH za 1 kus: | 00,00 € |
| • Sadzba DPH (20 %) a výška DPH: | 00,00 € |
| • Zmluvná cena vrátane DPH za 1 kus: | 00,00 € |

Čiapka lodička:

- Zmluvná cena bez DPH za 1 kus: 00,00 €
- Sadzba DPH (20 %) a výška DPH: 00,00 €
- **Zmluvná cena vrátane DPH za 1 kus: 00,00 €**

- 3.2 V cene predmetu dodávky sú zahrnuté všetky náklady súvisiace s dodaním predmetu dodávky, vrátane obalov, dopravy a ostatných súvisiacich nákladov; jedná sa o cenu konečnú. Dodávateľ nie oprávnený fakturovať žiadne ďalšie poplatky.
- 3.3 Cena sa uhrádza v eurách, na základe faktúr vystavených dodávateľom, bankovým prevodom bez preddavkov, po každom riadnom a včasnom plnení dodávateľom v zmysle prijatej a potvrdenej objednávky.
- 3.4 Každá faktúra musí obsahovať všetky náležitosti v zmysle všeobecne záväzných právnych predpisov; v opačnom prípade má objednávateľ právo vrátiť faktúru bez zaplatenia. Oprávneným vrátením faktúry prestáva plynúť lehota jej splatnosti a táto plynie odznova odo dňa doručenia novej (opravenej) faktúry.
- 3.5 Súčasťou faktúry musí byť dodací list, potvrdený poverenou osobou objednávateľa.
- 3.6 Obálky, v ktorých budú faktúry odosielané, musia byť označené slovom „Faktúra“. Faktúry je potrebné zasielať doporučene poštou, pokiaľ sa zmluvné strany v súlade s § 71 ods. 1 písm. b) zákona č. 222/2004 Z. z. o dani z pridanej hodnoty v znení neskorších predpisov nedohodnú inak.
- 3.7 Bankové spojenie dodávateľa uvedené na faktúre musí byť zhodné s bankovým spojením dohodnutým v zmluve; v opačnom prípade má objednávateľ právo vrátiť faktúru na zmenu bankového spojenia s požiadavkou na novú lehodu splatnosti.
- 3.8 Lehota splatnosti faktúr je 30 kalendárnych dní odo dňa ich doručenia objednávateľovi. Za deň splnenia peňažného záväzku sa považuje deň odpísania fakturovanej sumy z účtu objednávateľa v prospech účtu dodávateľa. Objednávateľ nie je s platením faktúr v omeškaní v dôsledku nerealizovania platieb Štátnou pokladnicou.

Článok IV.

Miesto dodania a podmienky plnenia

- 4.1 Miestom dodania je Ústredný sklad Zboru väzenskej a justičnej stráže v Liptovskej Štiavnici. Korešpondenčná adresa: Liptovská Štiavnica 1, priečinko 62, 034 01 Ružomberok.
- 4.2 Lehota dodania je najneskôr do dvoch mesiacov odo dňa doručenia objednávky dodávateľovi, pokiaľ sa zmluvné strany nedohodnú inak.
- 4.3 Dodávateľ vždy spolu s predmetom dodania odovzdá objednávateľovi dva rovnopisy dodacieho listu na adrese miesta dodania, z ktorých jeden po potvrdení poverenou osobou, bude súčasťou vystavenej faktúry dodávateľom.
- 4.4 Ak na strane dodávateľa vzniknú akékoľvek prekážky súvisiace s plnením podľa tejto zmluvy, je dodávateľ povinný bezodkladne písomne oznámiť túto skutočnosť s odôvodnením objednávateľovi. Zachovanie dohodnutých termínov plnenia objednávky zostáva nedotknuté.

- 4.5 Ak dodávateľ plní predmet dodávky vo väčšom množstve ako je uvedené v objednávke, objednávateľ prevzatie prebytočného množstva odmietne. Rovnako môže odmietnuť plnenie mimo dohodnutý termín.
- 4.6 Objednávateľ nadobúda vlastnícke právo k predmetu dodávky po jeho riadnom dodaní dňom jeho prevzatia v mieste dodania. Dodávateľ znáša nebezpečenstvo škody na predmete dodávky až po jeho odovzdanie a prevzatie objednávateľom v mieste dodania.
- 4.7 Dodávateľ sa zaväzuje zabalit' predmet zákazky nasledovne:
- 4.7.1 **čiapky so štítkom** vystužené a zabalené do PE vrečka, každý kus jednotlivo, ktoré budú roztriedené podľa veľkostného sortimentu v škatuliach, hmotnosť jedného kartónu s predmetom zákazky nesmie mať väčšiu hmotnosť ako 15 kg,
- 4.7.2 **čiapky so šiltom a čiapky lodičky** zabalené do PE vrečka každý kus jednotlivo, ktoré budú roztriedené podľa druhu a veľkostného sortimentu v škatuliach; hmotnosť jedného kartónu s predmetom zákazky nesmie mať väčšiu hmotnosť ako 15 kg,
- 4.7.3 predmet zákazky musí byť označený etiketou, na ktorej sa uvedie: výrobca, veľkosť, materiálové zloženie, symboly ošetrovania a rok výroby,
- 4.7.4 počas dopravy musí byť zabezpečená čistota dopravných prostriedkov tak, aby nedošlo k znečisteniu, poškodeniu, prípadne ku strate.
- 4.8 Objednávateľ si vyhradzuje právo neprevziať dodávku v prípade, ak nebude v súlade s technickou špecifikáciou (príloha zmluvy) opisom predmetu zákazky (najmä materiálové a farebné prevedenie) a tým neuhradiť zmluvnú cenu.
- 4.9 Predmet dodávky musí svojim vyhotovením a vzhľadom zodpovedať referenčnej vzorke odsúhlasenej medzi verejným objednávateľom ako verejným obstarávateľom a dodávateľom ako úspešným uchádzačom.
- 4.10 V prípade zistenia viditeľných odlišností pri preberaní predmetu zákazky v porovnaní s referenčnou vzorkou má objednávateľ právo vrátiť celú dodávku na náklady dodávateľa.

Článok V. Záruka a reklamácia

- 5.1 Dodávateľ poskytuje objednávateľovi na predmet dodávky záruku v trvaní 24 mesiacov. Záruka začína plynúť dňom prevzatia predmetu dodávky objednávateľom v mieste dodania.
- 5.2 Zmluvné strany sa pre prípad vady predmetu dodávky dohodli, že počas záručnej doby má objednávateľ právo a dodávateľ povinnosť bezplatného odstránenia vady.
- 5.3 Dodávateľ je povinný vyriešiť oprávnenú reklamáciu do 30 kalendárnych dní odo dňa doručenia písomnej reklamácie.
- 5.4 Ak sa ukáže, že vada predmetu dodávky je neopraviteľná, dodávateľ je povinný dodať do 14 kalendárnych dní od zistenia tejto skutočnosti náhradný predmet dodávky.
- 5.5 Oznámenie o vadách (reklamácia) musí obsahovať:
- 5.5.1 číslo objednávky, na základe ktorej bol predmet dodaný,
- 5.5.2 popis vady predmetu dodávky alebo spôsob ako sa vada prejavuje, počet vadných kusov.
- 5.6 Nároky objednávateľa vyplývajúce z väd predmetu zmluvy:
- 5.6.1 odstúpiť od zmluvy,
- 5.6.2 dodanie chýbajúcej časti dodávky,

- 5.6.3 požiadať náhradu predmetu dodávky za vadne dodaný predmet dodávky,
 - 5.6.4 požiadať odstránenie väd dodávky,
 - 5.6.5 v samostatnom konaní požadovať náhradu vzniknutej škody,
- 5.7 Objednávateľ sa zaväzuje, že prípadnú reklamáciu vady predmetu dodávky uplatní bezodkladne po jej zistení písomnou formou. Pre dodržanie podmienky písomnej formy reklamácie stačí uplatniť reklamáciu elektronickou poštou.
- 5.8 Ak v tomto článku nie je ustanovené inak, v prípade reklamácií predmetu dodávky sa postupuje podľa príslušných ustanovení Obchodného zákonníka a príslušných všeobecne záväzných právnych predpisov Slovenskej republiky.

Článok VI. Sankcie

- 6.1 V prípade omeškania dodávateľa s dodaním predmetu dodávky v termíne podľa čl. IV., bodu 4.2 je objednávateľ oprávnený účtovať dodávateľovi zmluvnú pokutu vo výške 0,05 % z celkovej ceny (faktúrovanej ceny) príslušnej dodávky za každý, aj začatý deň omeškania.
- 6.2 V prípade nedodržania ani dodatočného termínu určeného objednávatelom na dodanie predmetu dodávky má objednávateľ právo po márnom uplynutí dodatočne určenej primeranej lehoty zabezpečiť nedodaný predmet dodávky prostredníctvom tretej osoby a má právo odstúpiť od zmluvy a žiadať náhradu škody, ktorá mu konaním dodávateľa vznikla; nárok objedávateľa na zaplatenie zmluvnej pokuty podľa bodu 6.1 tým nie je dotknutý, pričom doba omeškania sa ráta až do dňa odstúpenia od zmluvy.
- 6.3 V prípade omeškania objedávateľa s plnením peňažného záväzku podľa tejto zmluvy je dodávateľ oprávnený účtovať objedávateľovi úrok z omeškania vo výške 0,05 % z dlžnej sumy za každý, aj začatý deň omeškania.
- 6.4 Zaplatenie zmluvnej pokuty nemá vplyv na nárok objedávateľa na náhradu škody, ktorá mu vznikla z nesplnenia povinnosti zabezpečenej zmluvnou pokutou.
- 6.5 V prípade omeškania dodávateľa s vybavením reklamácie podľa čl. V., má objednávateľ právo účtovať dodávateľovi zmluvnú pokutu vo výške 0,05 % z ceny vadných výrobkov za každý, aj začatý deň omeškania; nárok na náhradu škody tým nie je ustanovením dotknutý.
- 6.6 Zaplatenie zmluvnej pokuty nezavahuje dodávateľa splnenia si zmluvnej povinnosti. Zmluvnú pokutu zaplatí do 15 kalendárnych dní odo dňa jej písomného uplatnenia objedávateľom.

Čl. VII. Náhrada škody

- 7.1 V prípade, ak niektorá zmluvná strana spôsobí druhej zmluvnej strane škodu, zaväzuje sa ju v plnom rozsahu nahradiť. Zmluvné strany zodpovedajú za škody vzniknuté porušením zmluvných a zákonných povinností v súlade so všeobecne záväznými právnymi predpismi platnými v Slovenskej republike.
- 7.2 Dodávateľ je zodpovedný za všetky škody spôsobené vlastným zavinením, jeho činnosťou, ktoré vykonal za účelom plnenia záväzkov podľa tejto zmluvy a vzniknuté škody je dodávateľ povinný na vlastné náklady odstrániť.

- 7.3 Dodávateľ je povinný uhradiť aj škody vzniknuté v súvislosti s uplatnením vád počas plynutia záručnej doby.

Čl. VIII.

Doba trvania zmluvy a zánik zmluvy

- 8.1 Táto zmluva sa uzatvára na tri roky odo dňa nadobudnutia jej účinnosti alebo do vyčerpania maximálneho finančného objemu stanoveného v rámci zákazky na predmet dodania, a to 00,00 € bez DPH (slovom: eur); t. j. 00,00 € s DPH (slovom: ... eur) podľa toho, ktorá skutočnosť nastane skôr.
- 8.2 Objednávateľ je oprávnený okamžite odstúpiť od zmluvy:
- 8.2.1 v prípade, keď sa dodávanie predmetu dodávky dodávateľom stalo úplne nemožné,
 - 8.2.2 v prípade, ak nastanú právne skutočnosti majúce za následok zmenu v právnom postavení dodávateľa (vyhlásenie konkurzu, vstup do likvidácie, reštrukturalizácia, zmena právnej formy a pod.),
 - 8.2.3 pri podstatnom porušení zmluvnej povinnosti dodávateľom; objednávateľ odstúpenie oznámi dodávateľovi bez zbytočného odkladu po tom, ako sa o tomto porušení dozvedel,
 - 8.2.4 ak objednávateľ mal tri a viac oprávnených reklamácií k podstatnej časti dodávky počas trvania tejto zmluvy,
 - 8.2.5 ak dodávateľ koná v rozpore so zmluvou a/alebo všeobecne záväznými právnymi predpismi a na písomnú výzvu objednávateľa toto konanie a jeho následky v určenej primeranej lehote neodstráni.
- 8.3 Podstatným porušením zmluvnej povinnosti dodávateľom sa rozumie porušenie jeho povinností vyplývajúcich z čl. I. bodu 1.1, a čl. V. bodu 5.3 a 5.4.
- 8.4 Dodávateľ je oprávnený okamžite odstúpiť od zmluvy, keď objednávateľ nezaplatí dohodnutú cenu za riadne dodaný predmet dodávky ani do 30 kalendárnych dní po márnom uplynutí dodatočne určenej lehoty dodávateľom.
- 8.5 Odstúpením od zmluvy podľa bodov 8.2 a 8.4 zanikajú všetky práva a povinnosti zmluvných strán zo zmluvy, okrem nárokov na náhradu spôsobenej škody, nárokov na dovtedy uplatnené zmluvné plnenie, zmluvné a zákonné sankcie a úroky, ako aj nároku objednávateľa na bezplatné odstránenie zistených vád a plynutie záručnej doby na riadne dodaný a prevzatý predmet dodávky pred odstúpením od zmluvy.
- 8.6 Odstúpenie od tejto zmluvy musí mať písomnú formu, musí byť doručené druhej zmluvnej strane a musí byť v ňom uvedený konkrétny dôvod odstúpenia, inak je neplatné. Táto zmluva zaniká dňom doručenia písomného odstúpenia jednej zmluvnej strany druhej zmluvnej strane.
- 8.7 Zmluvé strany sa dohodli, že zmluva môže byť ukončená aj výpoveďou zo strany objednávateľa v prípade, ak sa na strane objednávateľa podstatným spôsobom zmenia okolnosti a/alebo zanikne mu potreba objednania predmetu dodávky. Výpoveď zmluvy musí mať písomnú formu a musí byť dodávateľovi doručená, inak je neplatná.
- 8.8 V prípade ukončenia zmluvy výpoveďou podľa bodu 8.7 je výpovedná doba jeden mesiac a začína plynúť prvým dňom mesiaca, nasledujúceho po mesiaci, v ktorom bola výpoveď zmluvy doručená dodávateľovi.
- 8.9 Povinnosť doručiť odstúpenie od tejto zmluvy, resp. výpoveď tejto zmluvy podľa tohto článku zmluvy sa považuje v konkrétnom prípade za splnenú dňom prevzatia odstúpenia od tejto zmluvy, resp. výpovede tejto zmluvy alebo odmietnutím prevziať odstúpenie od tejto

zmluvy, resp. výpoveď zmluvy. Ak sa v prípade doručovania prostredníctvom poštového podniku vráti poštová zásielka s odstúpením od tejto zmluvy, resp. s výpoveďou tejto zmluvy ako nedoručená alebo nedoručiteľná, považuje sa za doručenie dňom, v ktorom poštový podnik vykonal jej doručovanie (usiloval sa o doručenie v mieste uvedenom na obálke predmetnej zásielky). Zmluvné strany sa dohodli, že pre doručovanie sú rozhodné korešpondenčné adresy, ktoré sú uvedené v záhlaví tejto zmluvy.

- 8.10 Zmluvný vzťah založený touto zmluvou možno skončiť pred dobou stanovenou v bode 8.1 tohto článku aj písomnou dohodou dodávateľa a objednávateľa, a to dňom uvedeným v tejto dohode; v dohode o ukončení tejto zmluvy sa súčasne upravujú aj nároky zmluvných strán vzniknuté na základe alebo v súvislosti s touto zmluvou.

Čl. IX.

Záverečné ustanovenia

- 9.1 Zmluva nadobúda platnosť dňom jej podpisu oprávnenými zástupcami oboch zmluvných strán a účinnosť dňom nasledujúcim po dni jej zverejnenia objednávateľom v Centrálnom registri zmlúv, vedenom Úradom vlády Slovenskej republiky.
- 9.2 Zmluva je vyhotovená v štyroch rovnopisoch, z ktorých dva obdrží dodávateľ a dva objednávateľ.
- 9.3 Zmluvné strany vyhlasujú, že túto zmluvu uzavreli na základe ich slobodnej vôle, zmluva nebola uzatvorená v tiesni za nápadne nevýhodných podmienok, zmluvu si prečítali, jej obsahu porozumeli a na znak súhlasu s jej obsahom ju podpisujú.
- 9.4 Ak nie je dohodnuté inak, riadia sa právne vzťahy vyplývajúce z tejto zmluvy ustanoveniami Obchodného zákonníka č. 343/2018 Z. z. o verejnom obstarávaní a o zmene a doplnení niektorých zákonov v znení neskorších predpisov a ďalšími súvisiacimi všeobecne záväznými právnymi predpismi.
- 9.5 Zmeny identifikačných údajov zmluvných strán a zmeny zodpovedných osôb uvedených v záhlaví tejto zmluvy sa budú uskutočňovať formou postupne číslovaných protokolárnych záznamov, podpísaných zástupcami zmluvných strán. Ostatné zmeny alebo doplnenia tejto zmluvy sa môžu uskutočniť len formou postupne číslovaných dodatkov, ktoré musia mať písomnú formu a musia byť podpísané zástupcami zmluvných strán.
- 9.6 Zmluvné strany sa zaväzujú, že si nebudú vytvárať prekážky pri plnení zmluvy a/alebo jednotlivých objednávok a vynaložia maximálne úsilie a prostriedky na zmierlivé urovnanie sporov. V prípade, že sa nedohodnú formou zmiernosti, budú svoje spory riešiť na príslušnom všeobecnom súde.
- 9.7 V prípade, ak sa akékoľvek ustanovenie tejto zmluvy stane neplatným v dôsledku jeho rozporu s platnými všeobecne záväznými právnymi predpismi, nespôsobí to neplatnosť celej zmluvy. Zmluvné strany sa v takomto prípade zaväzujú vzájomným rokovaním nahradiť neplatné alebo neúčinné ustanovenie novým platným ustanovením tak, aby ostal zachovaný obsah, zámer a sledovaný účel. Všetky ustanovenia tejto zmluvy, vrátane jej príloh, je potrebné vykladať vo vzájomnej súvislosti. Ak sa niektoré ustanovenie stane nevyhnutným, jeho nevyhnutnosťou nie je dotknutá platnosť ostatných ustanovení tejto zmluvy. Na takéto ustanovenie sa aplikujú ustanovenia príslušných právnych predpisov, ktoré svojim obsahom a zmyslom najlepšie zodpovedajú účelu sledovanému zmluvnými stranami pri uzatváraní tejto zmluvy.
- 9.8 Zmluvné strany sa dohodli, že dodávateľ nie je oprávnený bez predchádzajúceho písomného súhlasu objednávateľa postúpiť pohľadávky, ktoré mu vznikli, resp. vzniknú v súvislosti

s touto zmluvou voči objednávateľovi na tretiu osobu, zriadiť na ne záložné právo a ani si ich jednostranne započítať.

9.9 Neoddeliteľnou súčasťou tejto zmluvy je Príloha č. 1 - Technická špecifikácia a cenník predmetu zmluvy.

9.10 V prípade zistenia odlišnosti pri preberaní dodávky pokrývok hlavy v porovnaní s referenčnou vzorkou, alebo, ak boli pokrývky hlavy v rozpore s bodom 9.9 tohto článku, objednávateľ vráti celú dodávku na náklady dodávateľa.

9.11 Objednávateľ si vyhradzuje právo počas platnosti zmluvy preverovať kvalitu dodávaných pokrývok hlavy na základe náhodného odberu vzoriek, pričom objednávateľ má právo vykonávať 1x ročne preverenie kvality náhodne vybraných vzoriek v akreditovanej skúšobni na náklady dodávateľa. V prípade, že z takto vykonanej skúšky budú výsledky nevyhovujúce, t. j. nebudú zhodné s technickou špecifikáciou uvedenou v prílohe, resp. v súlade s bodom 9.9, objednávateľ má právo:

9.11.1 vrátiť na náklady dodávateľa celú dodávku, z ktorej boli vzorky preverené,

9.11.2 okamžite odstúpiť od zmluvy,

9.11.3 fakturovať dodávateľovi priame náklady súvisiace s odstúpením od zmluvy,

9.11.4 zabezpečiť nedodaný predmet dodávky prostredníctvom tretej osoby a právo na preplatenie navýšených nákladov objednávateľa (rozdiel v cene predmetu dodávky nespĺňajúcej parametre a technickej špecifikácie a cene predmetu dodávky zabezpečenej prostredníctvom tretej osoby).

9.10 Táto zmluva je u objednávateľa evidovaná pod číslom: GR ZVJS.....

V Bratislave dňa

V dňa

Za kupujúceho:

Za predávajúceho:

.....

.....

gen. Ing. Milan Ivan
generálny riaditeľ
Zboru väzenskej a justičnej stráže

Technická špecifikácia a cenník predmetu zmluvy

a) Čiapka so štítkom

Materiálové zloženie:

44 % vlna $\pm 2\%$, 54 % polyester $\pm 2\%$ a 2 % elastan, s plošnou hmotnosťou 222 g/m² $\pm 5\%$.

Farebné prevedenie vrchnej časti: šedozeleň farba

L*: 30,02; $\Delta L^* = \max. 0,50$; a*: -1,42; $\Delta a^* = \max. 0,50$; b*: 1,21; $\Delta b^* = \max. 0,50$.

Farebné prevedenie časti okolku: tmavozelená farba

L*: 21,66; $\Delta L^* = \max. 0,50$; a*: -1,16; $\Delta a^* = \max. 0,50$; b*: 0,70; $\Delta b^* = \max. 0,50$;

Vrchný materiál je z tkaniny v zložení 44 % vlna $\pm 2\%$, 54 % polyester $\pm 2\%$ a 2 % elastan, s plošnou hmotnosťou 222 g/m² $\pm 5\%$ šedozeleň farby - L*: 30,02; $\Delta L^* = \max. 0,50$; a*: -1,42; $\Delta a^* = \max. 0,50$; b*: 1,21; $\Delta b^* = \max. 0,50$. Medzi dienkou a dielikom je všitá 2 mm výpustka v žltej farbe. Štítok je z čierneho plastu. Dienko je vypnuté pružinou. Na okolku je dvoma zapichovacími gombíkmi pripnutý podbradník. V prednej časti čiapky je v strede otvor pre umiestnenie odznaku (čiapka sa požaduje dodávať spolu s odznakom). V strednej časti čiapky je všitá plastová výstuž, ktorá určuje tvar čiapky. Základný materiál je upravený technológiou vrstvenia (laminácia plameňom). Nános PU peny je 4 mm. Dienko je oválne, s nánosom PU peny, napnuté oceľovou pružinou. Oceľová pružina so spojku, 20 – 25 mm dlhou je vložená do dienkou čiapky nad hornú výpustku. Pružina je tak dlhá, aby dienkou čiapky bolo len mierne napnuté. Dieliky sú celkom 3, jeden predný a dva zadné. Dva zadné dieliky sú zošité v strede zadnej časti čiapky. V mieste zošitia zadných dielikov s predným dielikom sú umiestnené dva vzdušníky. Vnútorňá vzdialenosť medzi vzdušníkmi je 30 mm. S predným dielikom sú zadné dieliky zošité v strede bočnej časti čiapky. Zošité dieliky sú všité do okolku.

Žltá výpustka je z tkaniny v zložení 100 % polyester a vo farbe podľa PANTONE TEXTILE č. 13-0858 TPX Vibrant Yellow s plošnou hmotnosťou 165 g/bm $\pm 3\%$. Žltá výpustka sa našíva po obvode dienkou. Do výpustky sa vkladá silonové vlákno hrúbky 1mm (tzv. sturna).

Okolok je z jedného pruhu tkaniny v zložení 44 % vlna $\pm 2\%$, 54 % polyester $\pm 2\%$ a 2 % elastan, s plošnou hmotnosťou 222 g/m² $\pm 5\%$ tmavozelenej farby - L*: 21,66; $\Delta L^* = \max. 0,50$; a*: -1,16; $\Delta a^* = \max. 0,50$; b*: 0,70; $\Delta b^* = \max. 0,50$. Okolok je 50 mm široký, zošitý a vystužený fóliou z PVC. Šev zošitého okolka sa kryje so švom zadných dielikov. Vo vzdialenosti 30 mm od konca štítka a 10 mm nad spodným okrajom okolka sú prerazené dierky vystužené vzdušníkmi na upevnenie gombíkov. Pri spracovaní a založení dolného kraja okolka a všitia potítka je nutné dbať, aby nedošlo k vytiahnutiu v dolnej časti. Cez plastovú výstuž okolka sú prerazené dva otvory na upevnenie odznaku, tak aby horný okraj odznaku sa dotýkal dieliku. Štítok je z plastu čiernej farby všitý vpredu medzi okolkom a potítkom. Medzi štítkom a potítkom je všitá 30 mm široká vložka zo základnej tkaniny, podlepená militanom. Potítok je z mäkkej prírodnej usne 35 mm širokej, s perforáciou 43 dierok. Je prišité strojom po celom okolku, riadne napnuté, aby netvorilo záhyby, vzadu zošité spojstehom.

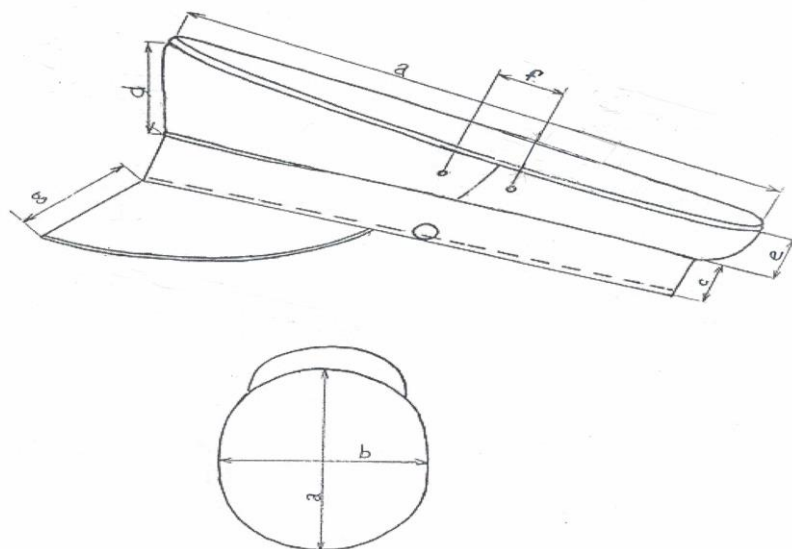
Podšívka – 100 % viskóza. Na dienkou je našitá fólia z PVC, zabraňujúca prepoteniu čiapky. Podšívkové dienkou je prišité na dienkou z vrchného materiálu a bok podšívky je prišitý na okolok po celom obvode. Zvnútra dienkou je na podšívke etiketa s údajmi: výrobca, materiálové zloženie, veľkosť, rok výroby, symboly ošetrovania.

Tabuľka kontrolných mier čiapky so štítkom

Veľkosť čiapky		50	51	52	53	54	55	56	57	58	59	60	61	62	63
Vnútorný obvod čiapky		50,0	51,0	52,0	53,0	54,0	55,0	56,0	57,0	58,0	59,0	60,0	61,0	62,0	63,0
Dĺžka dienka stredom	a	24,4	24,8	25,2	25,6	26	26,4	26,8	27,2	27,6	28	28,4	28,8	29,2	29,6
Šírka dienka stredom	b	22,6	23	23,4	23,8	24,2	24,6	25	25,4	25,8	26,2	26,6	27	27,4	27,8
Výška krčku	c	5,0													
Výška predného dieliku	d	6,2													
Výška zadného dieliku	e	4,5													
Rozteč vzdušník	f	4													
Dĺžka štítku	g	4,7													

Hodnoty v tabuľkách sú uvedené v cm. Povolená tolerancia pre rozmery A a B je $\pm 2\%$. Pre vnútorný obvod čiapky je povolená tolerancia ± 5 mm.

Pre rozmery C, D, E a F je tolerancia ± 2 mm.



V prípade potreby, verejný obstarávateľ zapožičia víťaznému uchádzačovi vzorky látok (tmavozelenej a šedozelenej farby) s požadovaným farebným vyhotovením na jej presné farebné určenie.

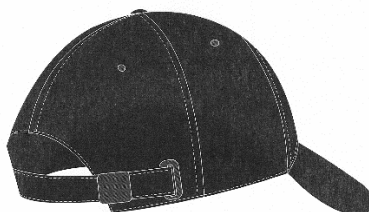
b) Čiapka so šiltom

Materiálové zloženie: 44 % vlna \pm 2% , 54 % polyester \pm 2% a 2 % elastan, s plošnou hmotnosťou 222 g/m² \pm 5%.

a) **Farebné prevedenie:** šedozelená farba - L*: 30,02; Δ L*= max. 0,50; a*: -1,42; Δ a*= max. 0,50; b*: 1,21; Δ b*= max. 0,50.

b) **Farebné prevedenie:** čierna farba podľa PANTONE TPX 19-0303 TPX Jet Black tolerancia do stupňa 4 sivej stupnice.

Čiapka so šiltom je šesťpanelová s vystuženými dvoma prednými panelmi. Na čiapke sa nachádza šesť obnitkovaných vzduchových otvorov. Šilt je šesťkrát prešíty. Na vnútornej časti čiapky so šiltom po obvode je umiestnený futrovaný potný pás zo saténu. V prednej časti čiapky v strede je vyšitý znak so štátnym znakom a označením príslušnosti k zboru s nápisom ZBOR VÄZENSKEJ A JUSTIČNEJ STRÁŽE. Veľkosť čiapky možno meniť nastavením pomocou textilného pásiku a jeho zafixovaním cez klipsový uzáver na zadnej časti čiapky. Na čiapke je pripevnená etiketa s údajmi: výrobca, materiálové zloženie, veľkosť, rok výroby, symboly ošetrovania.



V prípade potreby, verejný obstarávateľ zapožičia víťaznému uchádzačovi vzorku látky (šedozelenej farby) s požadovaným farebným vyhotovením na jej presné farebné určenie.

c) Čiapka lodička

Materiálové zloženie:

Vrchový materiál: 44 % vlna \pm 2% , 54 % polyester \pm 2% a 2 % elastan, s plošnou hmotnosťou 222 g/m² \pm 5%.

Potítok: prírodná koža šírka 2,5 cm

Žltá výpustka: 100 % polyester a vo farbe podľa PANTONE TEXTILE č. 13-0858 TPX Vibrant Yellow s plošnou hmotnosťou 165 g/bm \pm 3%.

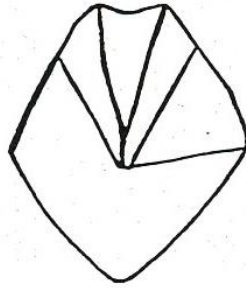
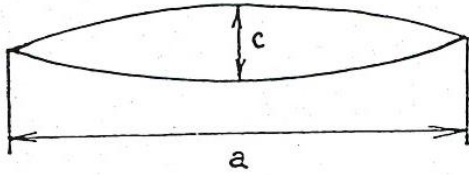
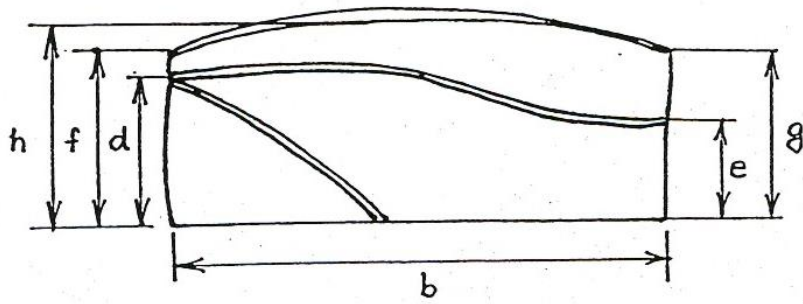
Farebné prevedenie: tmavozelená farba - L*: 21,66; Δ L*= max. 0,50; a*: -1,16; Δ a*= max. 0,50; b*: 0,70; Δ b*= max. 0,50.

Čiapka lodička skladá sa z troch častí. Bočnej ovinutej manžety, dvoch bočných základných dielikov a jedného vrchného stredového dielika. Manžeta je v zadnej časti zošitá a šev je rozžehlený. V prednej časti je prekrížená. V prekríženej manžete v prednej časti je pripevnený kovový odznak so štátnym znakom. Spodný okraj odznaku je vzdialený cca 0,7 mm od spodného okraja čiapky lodičky a bočný kraj znaku cca 10 mm od ľavej strany ohybu čiapky lodičky. Po jej okrajoch je našitá žltá výpustka. Výpustka je celá obnitkovaná. Hotový šev našitia výpustky je preštepovaný po manžete na 1 mm. Hotový šev zošitia bočných základných dielov a vrchného a stredového dielika je preštepovaný na 1 mm po stredovom dieliku a v prednej a zadnej časti je šev rozžehlený. Manžeta nie je zafixovaná žiadnym výstužným materiálom. Bočné základné dieliky a vrchný a stredový dielik sú zafixované výstuhou 3211/3 – 100% bavlna, 105g/m². V strede vrchného stredového dielika je na hotovej lodičke zvnútra odšitý šev šírky cca 2 mm od stredového prehybu. Šev končí v prednej aj zadnej časti cca 25 mm pred koncami dielika. Z vnútornej strany, vedľa šva zošitia manžety a bočných dielikov je prištepované chránidlo prírodná koža 2,5 cm v krajoch 1 mm.

Tabuľka kontrolných mier čiapky lodičky

Veľkosť		51	52	53	54	55	56	57	58	59	60	61	62	63
Vnútorný obvod lodičky		52	53	54	55	56	57	58	59	60	61	62	63	64
Dĺžka dienka	A	24	24,5	25	25,5	26	26,5	27	27,5	28	28,5	29	29,5	30
Dĺžka lodičky	B	25,5	26	26,5	27	27,5	28	28,5	29	29,5	30	30,5	31	31,5
Šírka dienka	C	7,8												
Výška ozdobného lemu vpredu	D	7,7												
Výška ozdobného lemu vzadu	E	5,9												
Výška bočného dieliku vpredu	F	9,5												
Výška bočného dieliku vzadu	G	7,5												
Najvyššia výška bočného dieliku	H	11,5												

Hodnoty v tabuľke sú uvedené v cm, tolerancia pre uvedené rozmery je ± 2 mm.



Verejný obstarávateľ zapožičia víťaznému uchádzačovi vzorku látky (tmavozelenej farby) s požadovaným farebným vyhotovením na jej presné farebné určenie.

Parametre na čiapky:

	Parameter	Norma	Požadovaný údaj (hodnotený)
1.	Materiálové zloženie - základný materiál	STN 80 0067-1, STN EN ISO 1833	44% vlna ($\pm 2\%$) 54 % polyester ($\pm 2\%$) 2 % elastan
2.	Plošná hmotnosť - základný materiál	STN EN 12127	222 g/m ² ($\pm 5\%$)
3.	Väzba	STN ISO 3572	keper 2/1
4.	Farba - základný materiál	STN EN ISO 105-J01	šedozelená farba L*: 30,02; $\Delta L^* = \max \pm 1,50$; a*: - 1,42; $\Delta a^* = \max 1,0$; b*: 1,21; $\Delta b^* = \max 1,0$; tmavozelená farba L*: 21,66; $\Delta L^* = \max. 0,50$; a*: -1,16; $\Delta a^* = \max. 0,50$; b*: 0,70; $\Delta b^* = \max. 0,50$; čierna farba PANTONE TPX 19-0303 TPX Jet Black
5.	Meranie farby vykonané	STN EN ISO 105-J01:2001	pri svetelnom zdroji D65, 10° pozorovateľ
6.	Stálofarebnosť v pote <u>alkalický</u> - zmena odtieňa/zapustenie sprievodnej polyesterovej/vlnenej tkaniny	STN EN ISO 105-E04	min. 4-5/4-5/4-5 stupeň sivej stupnice
	Stálofarebnosť v pote <u>kyslý</u> - zmena odtieňa/zapustenie sprievodnej polyesterovej/vlnenej tkaniny	STN EN ISO 105-E04	min. 4-5/4-5/4-5 stupeň sivej stupnice
7.	Stálofarebnosť vo vode - zmena odtieňa/ zapustenie sprievodnej polyesterovej/vlnenej tkaniny	STN EN ISO 105-E01	min. 4-5/4-5/4-5 stupeň sivej stupnice
8.	Stálofarebnosť v chemickom čistení - zmena odtieňa/ zapustenie sprievodnej polyesterovej/vlnenej tkaniny	STN EN ISO 105-D01	min. 4-5/4-5/4-5 stupeň sivej stupnice
9.	Stálofarebnosť na svetle	STN EN ISO 105-B02	min. 4 stupeň modrej stupnice

Cenník – pokrývky hlavy

Položka predmetu zákazky	Merná jednotka	Zmluvná cena bez DPH za 1 kus	Sadzba DPH (20 %) a výška DPH	Zmluvná cena vrátane DPH za 1 kus
Čiapka so štítkom	ks			
Čiapka so šiltom (šedozelená farba)	ks			
Čiapka so šiltom (čierna farba)	ks			
Čiapka lodička	ks			